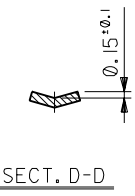
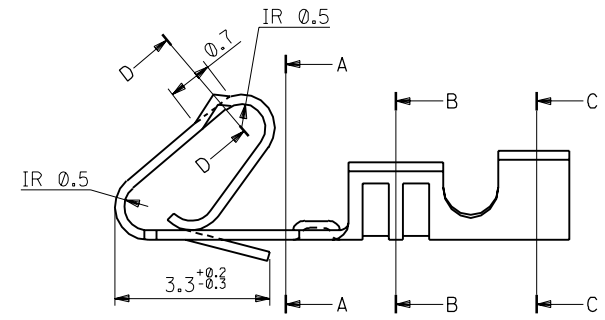
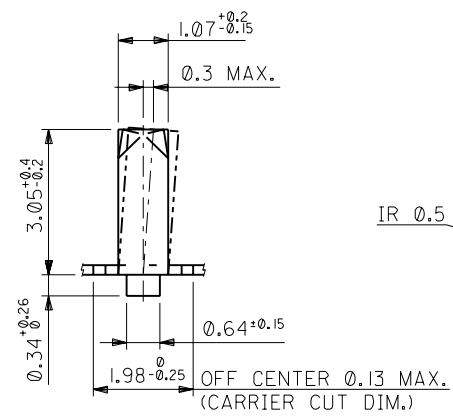
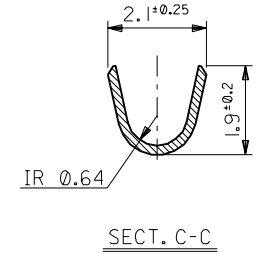
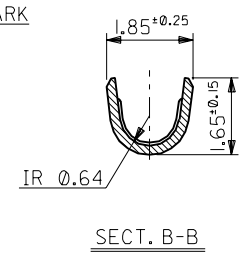
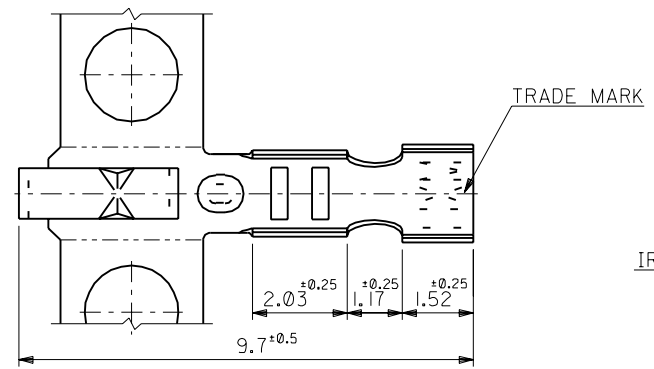
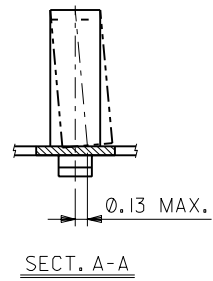


錫 0.9µm以上 リフロー処理	リン青銅 メッキ済	バラ状 連鎖状	08-70-0049 08-70-0048	5159PBTL 5159PBT
錫 0.9µm以上 銅下地 0.5µm以上	黄銅 メッキ済	バラ状 連鎖状	08-70-0069 08-70-0064	5159TL 5159T
メッキ仕様	材質	端子形状	EDP NO.	ENG. NO.

材料 表参照 MATERIAL 表参照 板厚: 0.203		MOLEX MOLEX-JAPAN CO.,LTD. 日本モレックス株式会社	
仕上げ 表参照 FINISH 表参照		EDP NO. 08-70-00**	
適用電線範囲 WIRE RANGE AWG #22-#28		ENG. NO. SD-5159*	
被覆外径 INS. RANGE Φ (1.2)-1.7		REV J	
DRAWN BY 90/7/9 S.MOCHIZUKI M.FUKUSHIMA		TITLE 名称 MINI. KK. CRIMP RECEPTACLE	
APP'D BY 91/03/26 M.ENOMOTO		尺 度 SCALE 10-1	
角度 ANGLE ±3°	変更及び再作図 (JQ0775)	S.M	H.H 90/7/9
30以上 OVER +0.3	変更内容	DR.	日付
10以上 30未満 UNDER +0.25	記号 LTR	REVISION RECORD	CHK.
10未満 UNDER +0.2	REVISION RECORD		
一般公差 GENERAL TOLERANCES	REVISE ONLY ON CAD SYSTEM		

THIS DRAWING CONTAINS INFORMATION THAT IS PROPRIETARY TO MOLEX(JAPAN) AND SHOULD NOT BE USED WITHOUT WRITTEN PERMISSION
本図面は日本モレックス(株)の所有する情報を含むもので 当社の許可なく複製を禁止する。



TIN 0.9um MIN. REFLOW TREATMENT	PHOSPHOR BRONZE PRE PLATED	LOOSE	08-70-0049	5159PBTL
		CHAIN	08-70-0048	5159PBT
TIN 0.9um MIN. OVER COPPER 0.5um MIN.	BRASS PRE PLATED	LOOSE	08-70-0069	5159TL
		CHAIN	08-70-0064	5159T
PLATING	MATERIAL	FORM	EDP NO.	ENG. NO.

材料 MATERIAL		SEE TABLE	moLEX MOLEX-JAPAN CO.,LTD. 日本モレックス株式会社
THK : 0.203			
仕上げ FINISH		SEE TABLE	EDP. NO. 08-70-00**
適用電線範囲 WIRE RANGE		AWG #22-#28	ENG. NO.
被覆外径 INS. RANGE		$\Phi (1.2) - 1.7$	REV J
DRAWN BY 90/7/9 S.MOCHIZUKI		CHK'D BY 91/03/26 M.FUKUSHIMA	TITLE 名称 MINI. KK. CRIMP RECEPTACLE
APP'D BY 91/03/26 M.ENOMOTO		尺度 SCALE 10-1	
角度 ANGLE	$\pm 3^\circ$		
30以上 OVER	± 0.3		
10以上 30未滿 UNDER	± 0.25	J	REVISED & REDRAWN (J00775) S.M. H.H. 90/7/9
10未滿 UNDER	± 0.2	記号 LTR	変更内容 REVISION RECORD DR. CHK. DATE 日付
一般公差 GENERAL TOLERANCES		REVISE ONLY ON CAD SYSTEM	

THIS DRAWING CONTAINS INFORMATION THAT IS PROPRIETARY TO MOLEX(JAPAN) AND SHOULD NOT BE USED WITHOUT WRITTEN PERMISSION
 本図面は日本モレックス(株)の所有する情報を含むもので 当社の許可なく複製を禁止する。