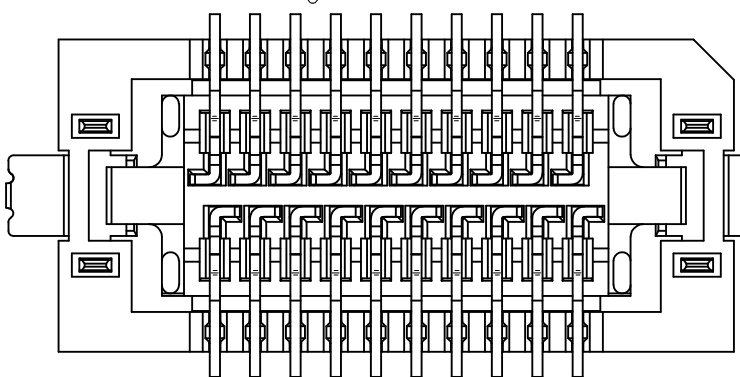
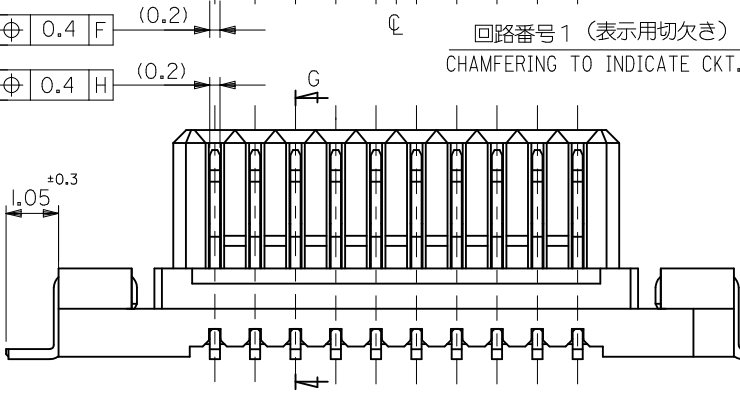
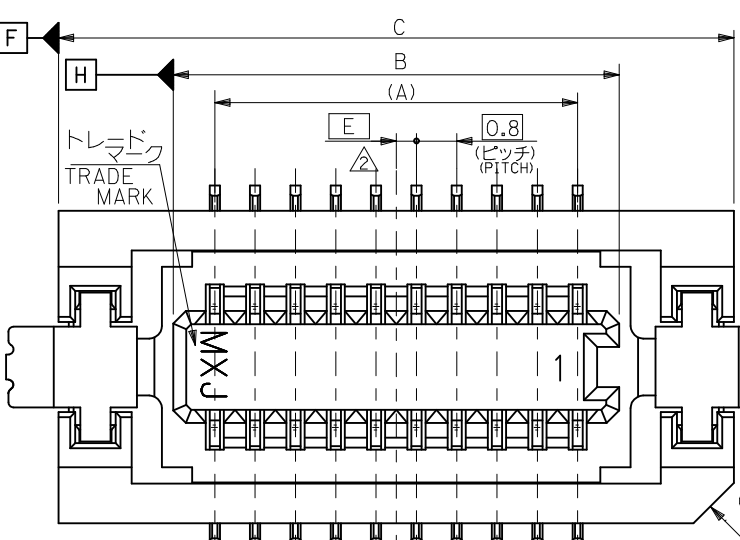


10 9 8 7 6 5 4 3 2 1

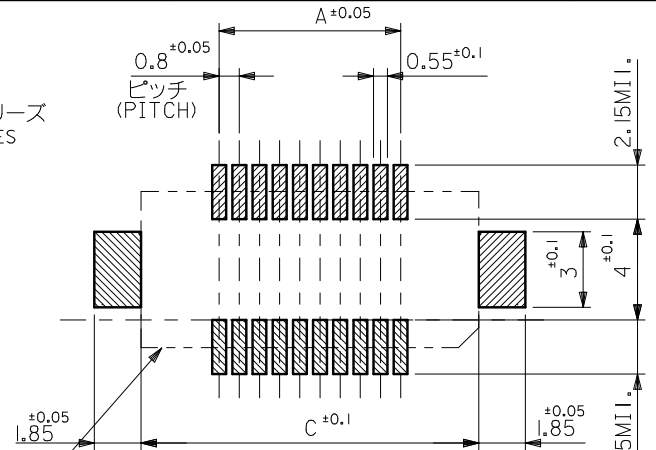
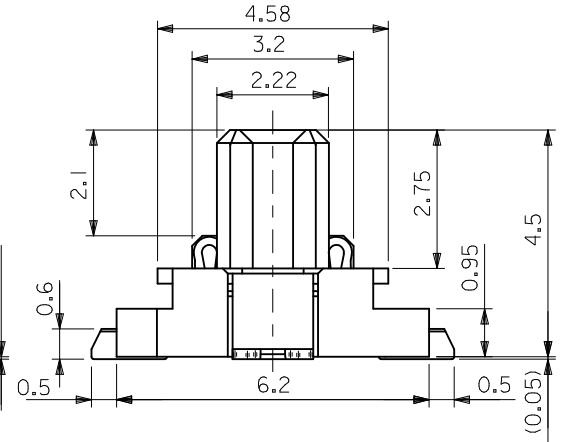


注記 NOTES

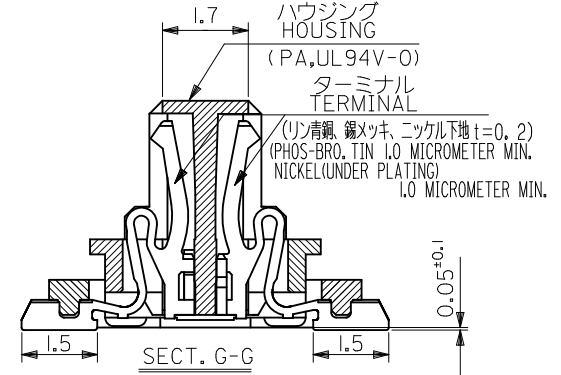
1. 嵌合相手: 53307,53309,53353,53364 シリーズ  
MATES WITH : 53307,53309,53353,53364 SERIES
2. ハウジングの  $\phi$  から隣接するターミナルの  $\phi$  迄の位置を示す。  
SHOW POSITION FROM  $\phi$  OF HOUSING TO  $\phi$  OF ADJACENT TERMINALS.
3. 本製品は 52588-\*\*10 の鉛フリー品である。  
THIS PRODUCT IS LEAD FREE OF 52588-\*\*10.
4. ELV及RoHS適合品。  
ELV AND RoHS COMPLIANT.

フィッティングネイル  
FITTING NAIL  
(リン青銅、錫メッキ、ニッケル下地 t=0.2)  
(PHOS-BRO. TIN 1.0 MICROMETER MIN.  
NICKEL(UNDER PLATING)1.0 MICROMETER MIN.)

回路番号 1 (表示用切欠き)  
CHAMFERING TO INDICATE CKT. NO.1



コネクタ位置  
CONNECTOR POSITION  
参考基板レイアウト (マウント面)  
P.C.B. PATTERN LAYOUT (REF.) (MOUNT AREA)



0.8	17.4	12.85	11.2	52588-3075	30
0.4	16.6	12.05	10.4	52588-2875	28
0.4	13.4	8.85	7.2	52588-2075	20
0.8	12.6	8.05	6.4	52588-1875	18
E	C	B	(A)	EMBOSSED PACKAGE	極数
				オーダー番号	ORDER NO. CKT.

CONNECTOR SERIES NO. 52588-\*\*69

REVISED EC NO: J2009-1949 DRW: NESATO 2010/01/13 CHKD: MATSUMOTO 2010/05/17 APPR: HIRATA 2010/05/17	GENERAL TOLERANCES (UNLESS SPECIFIED)		DIMENSION STYLE MM ONLY	SCALE ---	DESIGN UNITS METRIC	THIRD ANGLE PROJECTION
	10 UNDER	±0.20	DRAWN BY H. KAWABATA	DATE 2004/04/05	TITLE 0.8 FLOATING B/B CONN. HOUSING ASSY SMT. -LEAD FREE-	
	10 OVER 30 UNDER	±0.25	CHECKED BY K. TOJO	DATE 2004/04/05	MOLEX INCORPORATED	
	30 OVER	±0.30	APPROVED BY M. SASAO	DATE 2004/04/05	DOCUMENT NO. SD-52588-029	SHEET NO. 1 OF 1
A	ANGULAR ±3 °	DRAFT WHERE APPLICABLE MUST REMAIN WITHIN DIMENSIONS	MATERIAL NO. SEE TABLE	THIS DRAWING CONTAINS INFORMATION THAT IS PROPRIETARY TO MOLEX INCORPORATED AND SHOULD NOT BE USED WITHOUT WRITTEN PERMISSION		

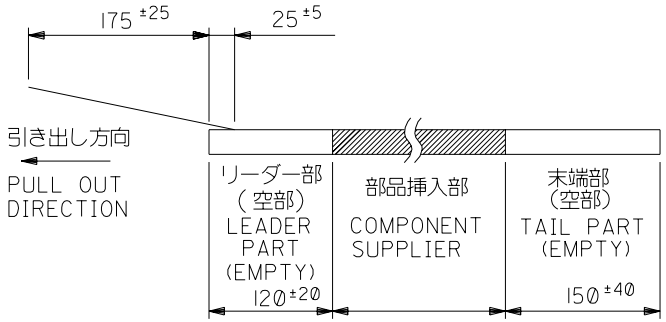
DIMENSIONS IN METRIC DO NOT SCALE DRAWING

NOTES

1. 梱包数量：1000個/リール NUMBER OF CONNECTORS:1000PCS/REEL

2. リードテープ長さ LEAD TAPE LENGTH

トップテープ TOP TAPE  
リーダー部 LEADER PART      トップテープ TOP TAPE  
未接着部 NON-BONDED PART



3. トップテープの剥離強度：(剥離方向は下図参照)

0.1~1.3N {10~130gf}

(但し、輸送時に剥離が発生しない事。)

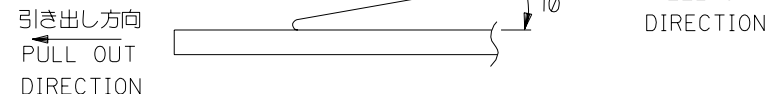
PEELING OFF FORCE OF TOP TAPE

0.1~1.3N {10~130gf} (PEELING DIRECTION AS SHOWN IN FOLLOWING FIG.)

THIS REQUIREMENT SHOULD BE APPLIED AT SHIPMENT

PEEL OFF SHOULD NOT BE ALLOWED,

DURING TRANSPORTATION



4. 材料

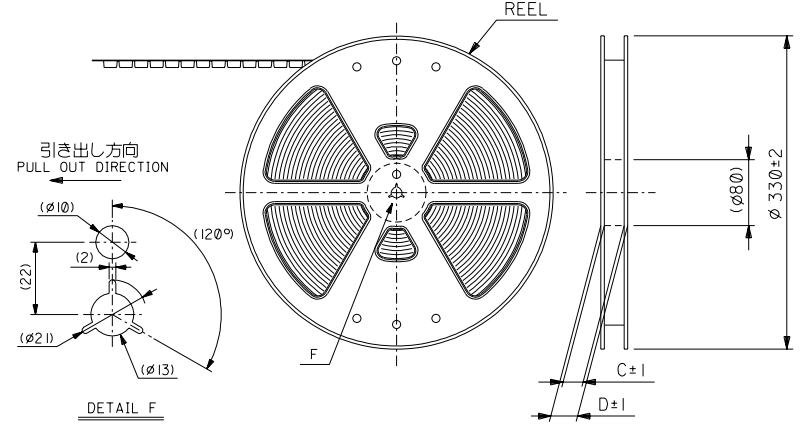
キャリアテープ：ポリプロピレン (PP)      MATERIAL CARRIER TAPE:POLYPROPYLENE

トップテープ：PET, PE, PEF      TOP TAPE:PET,PE,PEF

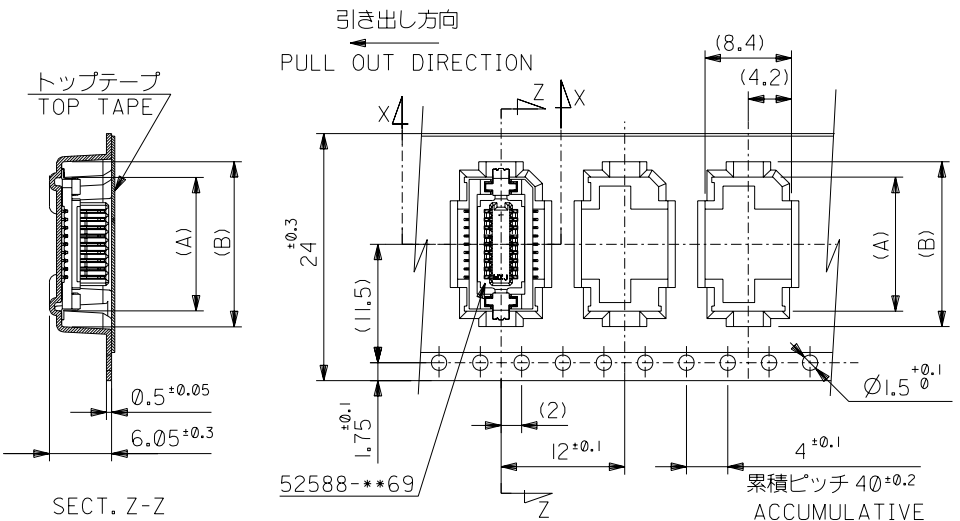
リール：ポリスチレン (PS)      REEL:POLYSTYREN(PS)

<リサイクル材を含む>      <RECYCLE MATERIAL CONTAINED>

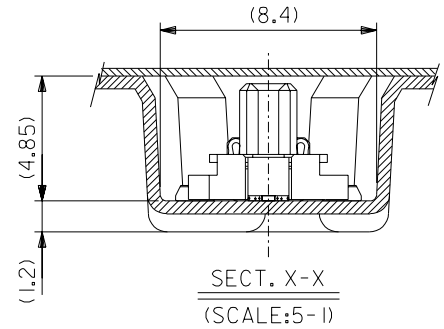
5. 本製品は 52588-\*90 の鉛フリー品である。  
THIS PRODUCT IS LEAD FREE OF 52588-\*\*90.



DETAIL F



SECT. Z-Z



SECT. X-X  
(SCALE:5-1)

24mm幅キャリアテープ  
24mm WIDTH CARRIER TAPE

累積ピッチ 40 ±0.2  
ACCUMULATIVE PITCH 40 ±0.2

角度 ANGLE	±3°
30以上 OVER	±0.5
10以上 30未満 UNDER	±0.25
10未満 UNDER	±0.2
一般公差 GENERAL TOLERANCES	

52588-**75	キャリアテープ幅	24	29.4	25.4	16.8	13.8	52588-2075	20
MODEL NO.	CARRIER TAPE WIDTH	D	C	(B)	(A)	52588-1875	18	極数 CIRCUIT

材料 MATERIAL	注記参照 SEE NOTES	MATERIAL	MOLEX-JAPAN CO.,LTD. 日本モレックス株式会社
仕上げ FINISH	—	REVISION	REVISE ONLY ON CAD SYSTEM
適用電線範囲 WIRE RANGE	—	TITLE 名称	0.8 FLOATING B-To-B Hsg Assy SMT Embsp Pkg
被覆外径 INS. RANGE	—	特性	-LEAD FREE-
DRAWN BY '04/04/05 H.KAWABATA	CHK'D BY '04/04/05 K.TOJO	DWG. NO. (SHEET 1 OF 2)	REV
APP'D BY '04/04/05 M.SASAO	尺度 SCALE	SD-52588-030	0

