

## Abisolieren *Stripping*

Vollautomatisch und multifunktionell abisolieren.

*Fully automatic multifunctional stripping.*

patentiert  
*patented*



Glasfaserverstärktes Gehäuse,  
Zwei-Komponenten-Griff

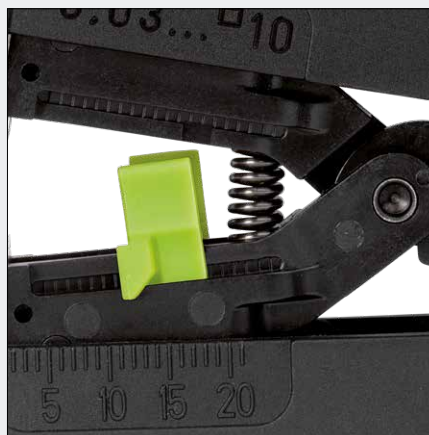
*Glass-fibre-reinforced housing,  
two-component grip*

Art. No. 707 020



Metallische Klemmbanken, verbesserte  
Klingengeometrie

*Metal jaws, improved blade geometry*



Vollautomatische Abisoliereinheit, 0,03–10 mm<sup>2</sup>,  
Längenanschlag, leichter verstellbar

*Fully automatic stripping unit, 0.03–10 mm<sup>2</sup>,  
length stop, easier adjustable*



Ergonomische Griffe mit Schutzfunktion für  
Kabelschneider bis 10 mm<sup>2</sup>

*Ergonomic grip design with safety function for cable  
cutter up to 10 mm<sup>2</sup>*



## MultiStrip® 10, automatisch-selbsteinstellende Abisolierzange

- erste sich selbstständig auf Querschnitt und Isolationsstärke einstellende Abisolierzange
- geeignet für ein- und mehrdrähtige Kabel mit PVC-Isolationen und einer Vielzahl von speziellen Isolationen z. B. PTFE- und Gummiisolationen

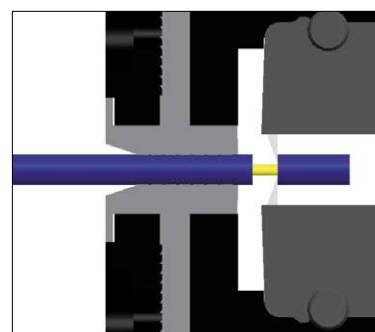
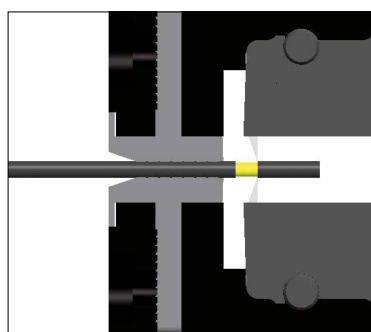


## MultiStrip® 10, automatic self-adjusting insulation stripper

- The first stripper that automatically self-adjusts to the right diameter and insulation thickness
- Applicable for single or multi-strand PVC-insulated cables, and a large variety of PTFE- and rubber-insulated cables



Art. No.	Kapazität Capacity mm <sup>2</sup>	Länge Length mm	Gewicht Weight g
707 020	0,03–10	195	200
707 021	Ersatzmesserblock <i>spare blade pair</i>		
707 022	Ersatzanschlag <i>spare length stop</i>		



Patentierte Messerzustellautomatik  
Näheres zur Funktionsweise unter [www.rennsteig.com](http://www.rennsteig.com).

Patented automatic blade closure.  
For details see [www.rennsteig.com](http://www.rennsteig.com).



Wechselbarer Messerblock

Interchangeable blade pair