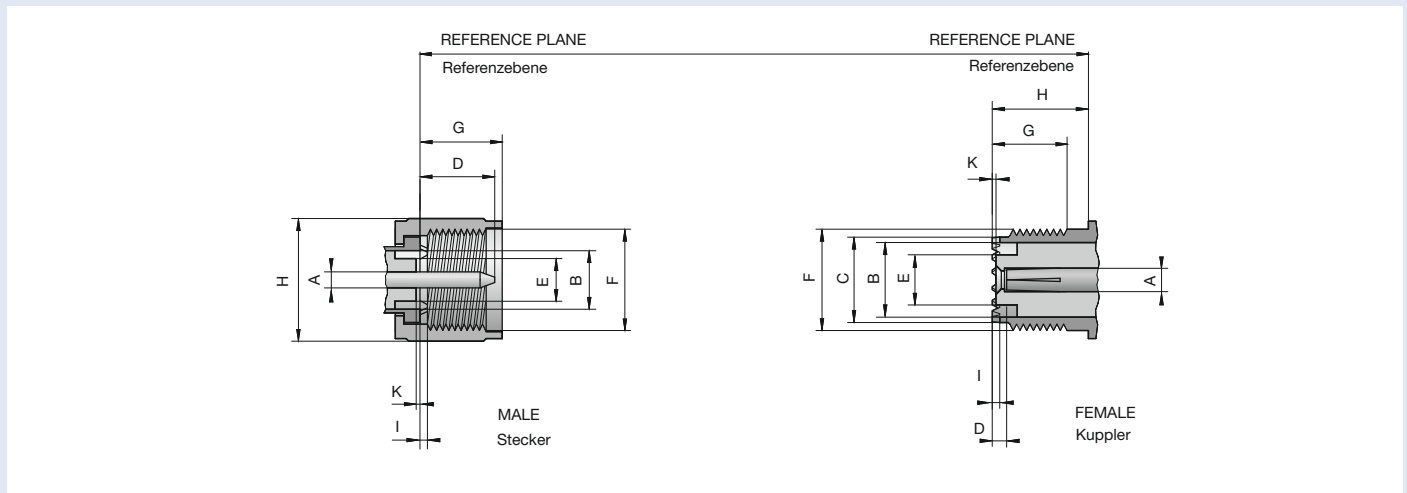


Interface Dimensions Mini-UHF

Code 24



Mini-UHF

dimension [mm]	Male Stecker		Female Kuppler	
	min.	max.	min.	max.
A	1.50	1.65	2.20 nom. 1)	
B	5.50 nom.		7.00 nom.	
C			7.90	8.10
D	6.00	7.30	0.80	2.00
E	4.00 nom.		4.70 nom.	
F	3/8-24 UNF-2B		3/8-24 UNF-2A	
G	6.50	8.00	6.50	
H		12.00	8.50	
I	0.63	0.77	0.63	0.77
K		0.70		0.50

1) resilient, dimension to meet electrical and mechanical requirements

Screw-on coaxial connectors, modified and miniaturized UHF connectors, with frontal interlocking teeth, with a defined impedance of 50 Ω and improved electrical characteristics for applications up to 2.5 GHz

Koaxial-Steckverbinder mit Schraubverschluss und charakteristischer, stirnseitiger Verzahnung, verkleinerte Bauform basierend auf UHF-Steckverbindern, aber mit definierten Wellenwiderstand von 50 Ω und verbesserten elektrischen Eigenschaften für Anwendungen bis 2,5 GHz

Features

- Interface according to 60169-34
- Frequency range DC to 2.5 GHz
- Return loss (cable connector straight) ≥ 15 dB (typ.)
- Impedance 50 Ω
- Screw-on coupling with notched edges

Connectors are available on request

Technical Data Mini-UHF

Code 24

Applicable standards Anwendbare Normen	
Interface according to <i>Interface gemäß</i>	IEC 60169-34
Quality tested according to <i>Qualitätsprüfung gemäß</i>	MIL-STD-202
Electrical data Elektrische Daten	
Impedance <i>Wellenwiderstand</i>	50 Ω
Frequency range <i>Frequenzbereich</i>	DC to 2.5 GHz
Return loss (cable connector straight) <i>Rückflussdämpfung (Kabelsteckverbinder gerade)</i>	≥ 15 dB (typ.)
Insertion loss <i>Dämpfung</i>	≤ 0.1 x √f(GHz) dB
Insulation resistance <i>Isolationswiderstand</i>	≥ 5 GΩ
Center contact resistance <i>Übergangswiderstand Innenleiter</i>	≤ 5 mΩ
Outer contact resistance <i>Übergangswiderstand Außenleiter</i>	≤ 3 mΩ
Test voltage <i>Prüfspannung</i>	1000 V rms
Working voltage <i>Betriebsspannung</i>	335 V rms
Contact current <i>Kontaktstrombelastbarkeit</i>	≤ 10 A DC
Mechanical data Mechanische Daten	
Mating cycles <i>Steckzyklen</i>	≥ 500
Center contact captivation <i>Innenleiter Haltekraft</i>	axial: ≥ 20 N
Environmental data Umweltdaten	
Temperature range <i>Temperaturbereich</i>	-55 °C to +85 °C
Corrosion resistance <i>Korrosionsbeständigkeit</i>	MIL-STD-202, Method 101, Condition B
Max. soldering temperature (PCB connectors) <i>Max. Löttemperatur (Leiterplattensteckverbinder)</i>	IEC 61760-1, +260 °C for 10 sec.
Materials Materialien	
Spring loaded contact parts <i>Federnde Kontaktteile</i>	CuSn, Ag plating
Center contact <i>Innenleiter</i>	CuZn, Ag plating
Outer contact <i>Außenleiter</i>	CuZn, Ni plating
Crimping ferrule <i>Crimphülse</i>	Copper alloy, Ni plating
Dielectric <i>Dielektrikum</i>	PS / PTFE
Gasket <i>Dichtung</i>	Silicone / Rubber

Rosenberger-connectors fulfill in principle the indicated data of the Technical Data. Individual values of connectors may deviate depending upon application, design, type of cable, assembly method and execution. Specific data sheets for particular products can be provided on request from your Rosenberger sales partner.

Rosenberger-Steckverbinder erfüllen grundsätzlich die in den Technischen Daten angegebenen Daten. Je nach Anwendung, Bauart, Kabeltyp, Montageart und -ausführung können einzelne Werte von Steckverbindern hiervon abweichen. Spezifische Datenblätter zu einzelnen Produkten erhalten Sie auf Anfrage von Ihrem Rosenberger-Ansprechpartner.

Connectors are available on request.

Steckverbinder auf Anfrage erhältlich.