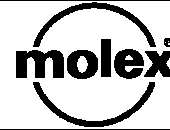




SALES PACKAGING SPECIFICATION



LANGUAGE
JAPANESE
ENGLISH

1. 製品名称 : 52465-**29,-**68 エンボステープ梱包 (0.8 B-TO-B CONN. HS'G ASS'Y SMT.)

PRODUCT NAME: 52465-**29,-**68 EMBOSS TAPE PACKAGING

製品番号 : 5 2 4 6 5 - * * 7 1

PART NUMBER: 5 2 4 6 5 - * * 6 2

(* * は極数を示す)

(* * IS CIRCUITS SIZE)

2. 標準梱包数

STANDARD PACK QUANTITY

極数 CKT.	キャリア テープ幅 (mm) CARRIER TAPE WIDTH (mm)	1 リール中の製品数 QTY. PER REEL	外装カートン SHIPPING CARTON	
			梱包リール数 NUMBER OF REELS	製品数 QUANTITY
10	16	1,000	8 (4)	8,000 (4,000)
12				
14				
16				
18				
20	24	1,000	6(3)	6,000(3,000)
22				
24				
26				
28				
30				
32				
34	32	1,000	4(2)	4,000(2,000)
36				
38				
40				
42				
46				

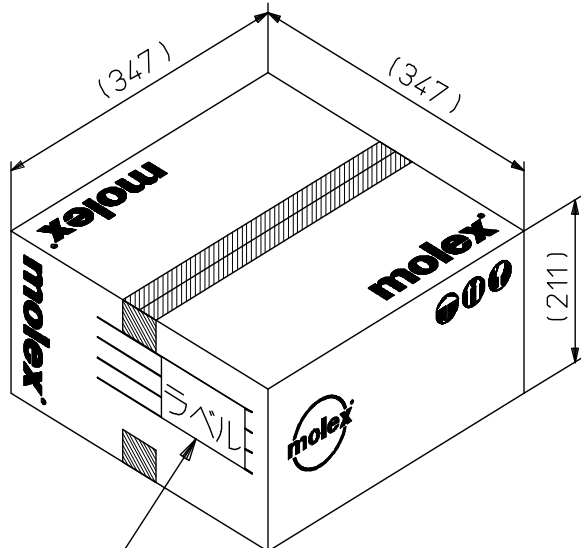
注 : () 内の数は、少量出荷用カートンを用いた場合の梱包数。

NOTE:“()”NUMBERS ARE APPLICABLE FOR SMALL LOT. SHIPMENT.

REV.	C				
SHEET	1~2				
REVISE ON PC ONLY		TITLE:			
C	REVISED J2010-0390 '09/9/7 Y.TOKUZONO		5 2 4 6 5 梱包仕様書 SALES PACKAGING SPEC. FOR 52465		
	THIS DOCUMENT CONTAINS INFORMATION THAT IS PROPRIETARY TO MOLEX INC. AND SHOULD NOT BE USED WITHOUT WRITTEN PERMISSION				
REV.	DESCRIPTION				
DESIGN CONTROL J		STATUS	WRITTEN BY: Y.TOKUZONO	CHECKED BY: T.HARUYAMA	APPROVED BY: N.UKITA
			DATE : YR/MO/DAY 2008/2/15		
DOCUMENT NUMBER SPK-52465-002					FILE NAME SPK52465002.doc
					SHEET 1 of 2



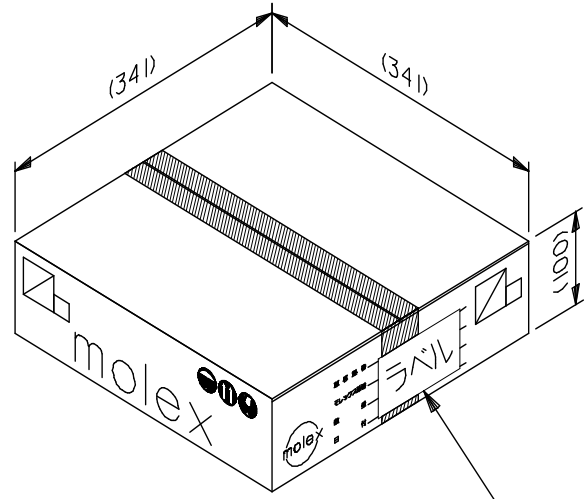
3.カートン外形参考寸法
CARTON OUTER DIMENSIONS (REFERENCE PURPOSE ONLY)



カートンラベル
CARTON LABEL

(製品型番, 数量, ロットNO. 表示)
INDICATION OF PART No., QUANTITY, LOT No.

標準カートン
STANDARD CARTON



カートンラベル
CARTON LABEL

(製品型番, 数量, ロットNO. 表示)
INDICATION OF PART No., QUANTITY, LOT No.

少量出荷用カートン
FOR SMALL LOT SHIPMENT

REVISE ON PC ONLY		TITLE: 5 2 4 6 5 梱包仕様書 SALES PACKAGING SPEC. FOR 52465
C	SEE SHEET 1 OF 2	
REV.	DESCRIPTION	THIS DOCUMENT CONTAINS INFORMATION THAT IS PROPRIETARY TO MOLEX INC. AND SHOULD NOT BE USED WITHOUT WRITTEN PERMISSION
DOCUMENT NUMBER SPK-52465-002		FILE NAME SPK52465002.doc
		SHEET 2 of 2