

1. 製品名称 / PRODUCT NAME : 0.8 FLOATING B/B CONN. HOUSING ASS'Y SMT  
EMBOSSSED TAPE PACKAGING

製品番号 / PART NUMBER : 5 2 5 8 8 - \* \* 7 5

( \* \* は極数を示す )

( \* \* IS CIRCUITS SIZE )

2. 標準梱包数 / STANDARD PACKAGING QUANTITY

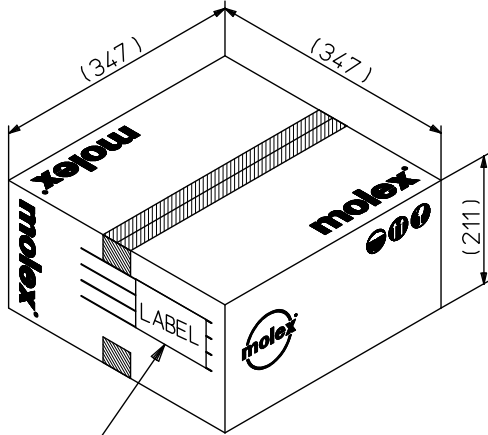
極数 CKT. SIZE	キャリア テープ幅 (mm) CARRIER TAPE WIDTH (mm)	1 リール中の製品数 QTY. PER REEL	外装カートン SHIPPING CARTON	
			梱包リール数 NUMBER OF REELS	製品数 QUANTITY
18	24	1,000	6 (3)	6,000 (3,000)
20				
30	32	1,000	4 (2)	4,000 (2,000)
40	44	1,000	3 (1)	3,000 (1,000)

注 : ( ) 内の数は、少量出荷用カートンを用いた場合の梱包数。

NOTE: ( ) NUMBERS ARE APPLICABLE FOR SMALL LOT. SHIPMENT.

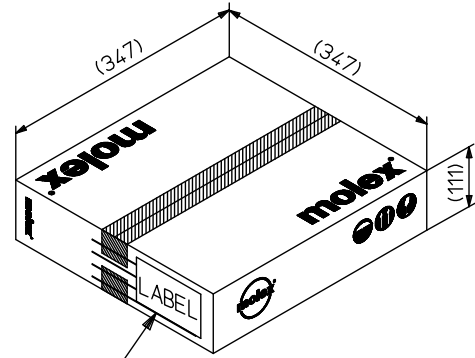
REV.	C																					
SHEET	1~2																					
REVISE ON PC ONLY										TITLE:												
C	REVISED J2013-1136 2013/04/08 Y.TOKUZONO					5 2 5 8 8 梱包仕様書 SALES PACKAGING SPEC. FOR 52588																
	THIS DOCUMENT CONTAINS INFORMATION THAT IS PROPRIETARY TO MOLEX INC. AND SHOULD NOT BE USED WITHOUT WRITTEN PERMISSION																					
REV.	DESCRIPTION																					
DESIGN CONTROL J					STATUS					WRITTEN BY: Y.TOKUZONO			CHECKED BY: T.HARUYAMA			APPROVED BY: N.UKITA			DATE: YR/MO/DAY 2006/04/26			
DOCUMENT NUMBER SPK-52588-001										FILE NAME SPK52588001.doc					SHEET 1 OF 2							

3. カートン外形参考寸法 / CARTON OUTER DIMENSIONS (REFERENCE PURPOSE ONLY)



カートンラベル  
CARTON LABEL  
(製品型番, 数量, ロットNO. 表示)  
INDICATION OF PART No., QUANTITY, LOT No.

標準カートン  
STANDARD CARTON



カートンラベル  
CARTON LABEL  
(製品型番, 数量, ロットNO. 表示)  
INDICATION OF PART No., QUANTITY, LOT No.

少量出荷用カートン  
FOR SMALL LOT SHIPMENT

REVISE ON PC ONLY		TITLE:	
<b>C</b>	SEE SHEET 1 OF 2	5 2 5 8 8 梱包仕様書 SALES PACKAGING SPEC. FOR 52588	
REV.	DESCRIPTION	THIS DOCUMENT CONTAINS INFORMATION THAT IS PROPRIETARY TO MOLEX INC. AND SHOULD NOT BE USED WITHOUT WRITTEN PERMISSION	
DOCUMENT NUMBER <b>SPK-52588-001</b>		FILE NAME SPK52588001.doc	SHEET 2 OF 2